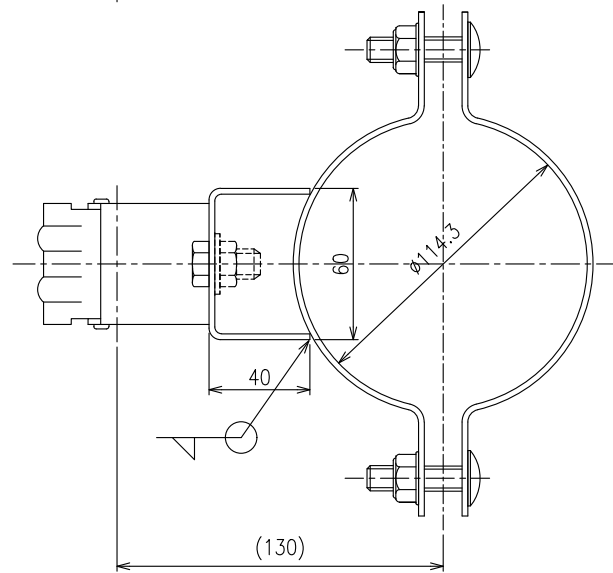
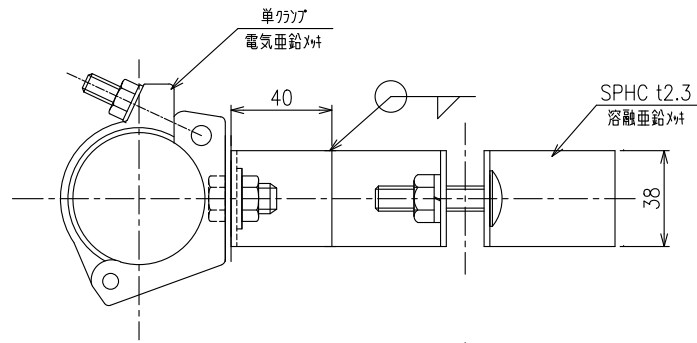


直交金具 自在クランプタイプ t2.3

(φ48.6×114.3)



コの字部詳細

